

## Modular Cooking 900XP 80L Stekbord EI - Compound Yta

Produkt # \_\_\_\_\_

Modell # \_\_\_\_\_

Namn # \_\_\_\_\_

SIS # \_\_\_\_\_

AIA # \_\_\_\_\_



391145 (E9BREHDOF0)

Stekbord, el. 80L. Tippbar.  
Duomat. Termostat.

### Kort specifikation

#### Pos.

Stekbord, el. 80L. Infraröda element 13kW under tillagningsytan. Duomat stekyta perfekt för stekning, bryning, bräsering, kokning mm. Kan installeras i konsolsystem. Mekanism för manuell tippning av stekpanna och dubbelisolerad lock i rostfritt stål. Temperatur kan ställas in med termostat och energitillförseln med en energiregulator. Externa paneler i borstat rostfritt stål. Modellen har.

### Huvudfunktioner

- Stekpanna perfekt för sauterig, pochering, ångning, kokning, stuvning och fukt tillagning.
- Med Duomat kokyta kan man utföra våt och torr matlagning.
- Dubbel struktur på balja och lock för att reducera värmeskringing.
- Infraröda värmeelement monterade under kokytan.
- Det dubbla locket är isolerat, i 20/10 rostfritt stål.
- IPX5 kapslingsklass
- Faktisk tillagningstemperatur ställs in via justerbar termostat.
- Energiingången styrs av energiregulatorn.
- Manuell lutningsmekanism som underlättar tömning av kärl.
- Stora, släta ytor, enkel åtkomst för rengöring.
- Den speciella utformningen på kontrollvr-edsystemet skyddar mot vattenintrång.
- Arbetstemperatur från 80°C till 300°C.

### Konstruktion

- Kokyta med Duomat-botten: en 10 mm tjock legering från kombinationen av 2 olika i rostfritt stål för bättre värmestabilitet och korrosionsmotstånd.
- Alla invändiga ytor är runda och polerade.
- Utvändiga paneler i rostfritt stål med Scotch Brite-behandling.
- Rät vinkel mellan enheterna för att undvika utrymmen där smuts kan tränga in.
- [NOT TRANSLATED]

### Hållbarhet

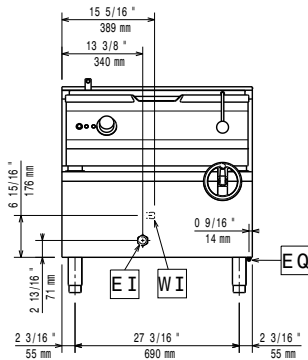
- Värmeisolering: begränsad värmeutstrålning och låg energiförbrukning.

### Övriga Tillbehör

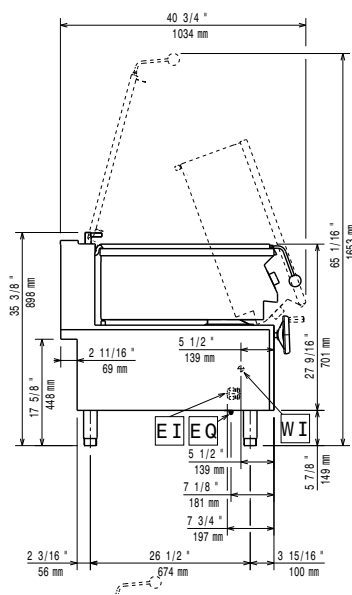
- Fotsats PNC 206136
- Frontsockelplåt för installation på betongsockel, 800 mm PNC 206148
- Frontsockelplåt för installation på betongsockel, 1000 mm PNC 206150
- Frontsockelplåt för installation på betongsockel, 1200 mm PNC 206151
- Frontsockelplåt för installation på betongsockel, 1600 mm PNC 206152
- Frontsockelplåt, rostfri, 800 mm PNC 206176

- Frontsockelplåt, rostfri, 1000 mm PNC 206177
- Frontsockelplåt, rostfri, 1200 mm PNC 206178
- Frontsockelplåt, rostfri, 1600 mm PNC 206179
- Sidosockelplåtar, rostfria, 2 st PNC 206180
- Panel för service PNC 206181
- Paneler, 2 st, för servicekanal (rygg/  
rygg) PNC 206202
- 4 fötter för installation på  
cementsockel PNC 206210
- Skorsten 800 mm till XP700 & 900 PNC 206304
- Ryggplåtar, 800mm PNC 206374
- Ryggplåtar, 1000mm PNC 206375
- Ryggplåtar, 1200mm PNC 206376
- Höj och sänkbar vagn med  
löstagbar GN 2/1 kantin. PNC 922403

Front

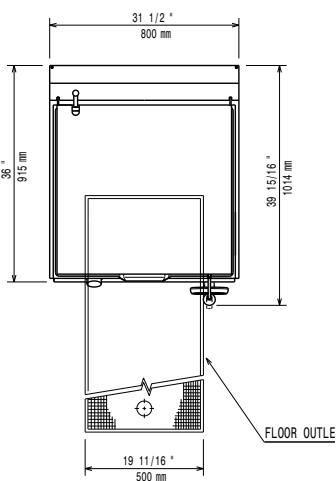


Sida



CWII = Kallvatten  
EI = Elektrisk anslutning

Topp



## Elektricitet

### Spänning:

380-400 V/3N ph/50/60 Hz

391145 (E9BREHDOF0)

### Total watt:

13 kW

## Viktig information

Tillagningsyta djup: 565 mm

Tillagningsyta bredd: 680 mm

Tillagningsbrunn höjd: 130 mm

Brunnens kapacitet, max: 80 liter

Arbetstemperatur, min: 80 °C

Arbetstemperatur, max: 300 °C

Nettovikt: 150 kg

Fraktvikt: 151 kg

Frakthöjd: 1080 mm

Fraktbredd: 1020 mm

Fraktdjup: 860 mm

Fraktvolym: 0.95 m<sup>3</sup>

[NOT TRANSLATED] N9EBRE

No clearance needed on rear sides of unit if wall is of non combustible type. If wall is combustible, minimum 50 mm wall clearance should be maintained.